

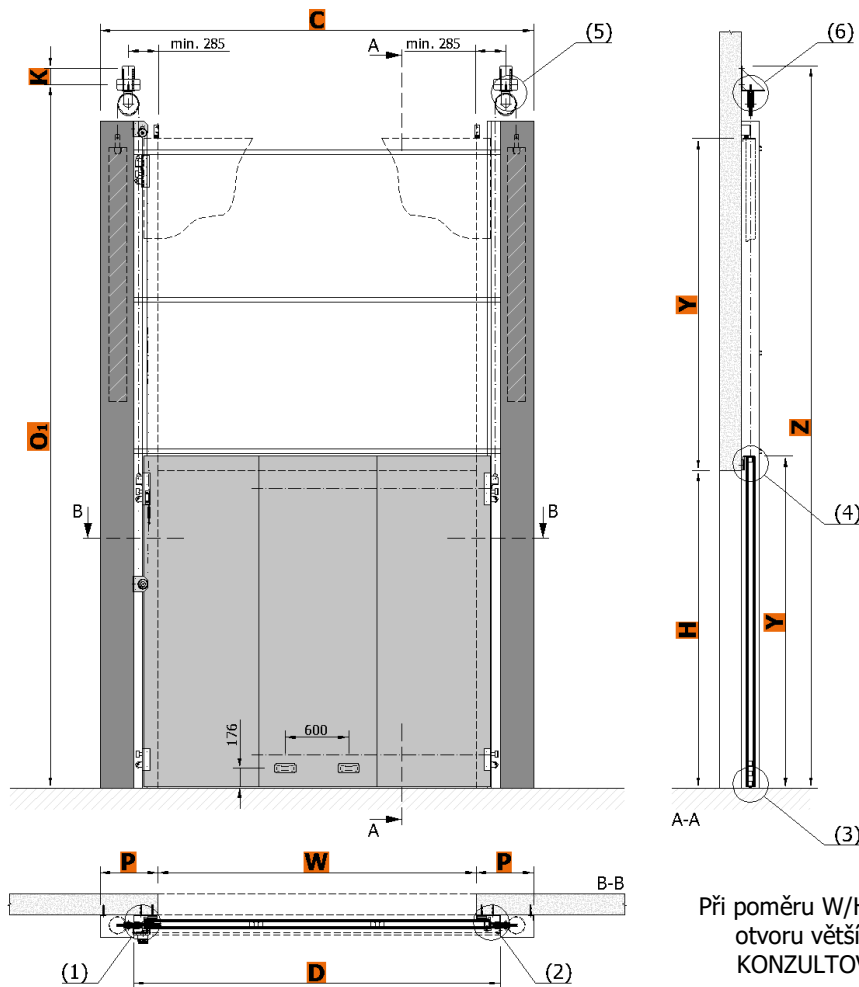


## TECHNICKÝ LIST POŽÁRNÍCH VRAT VÝSUVNÝCH GGS EI 120

Technické listy slouží k určení základní prostorové náročnosti požárních výsuvných uzávěrů. Další rozměry, popřípadě atypické požadavky, mohou být řešeny na vyžádání.

**GGG EI 120**

**PROTIVÁHA NA OBOU STRANÁCH**



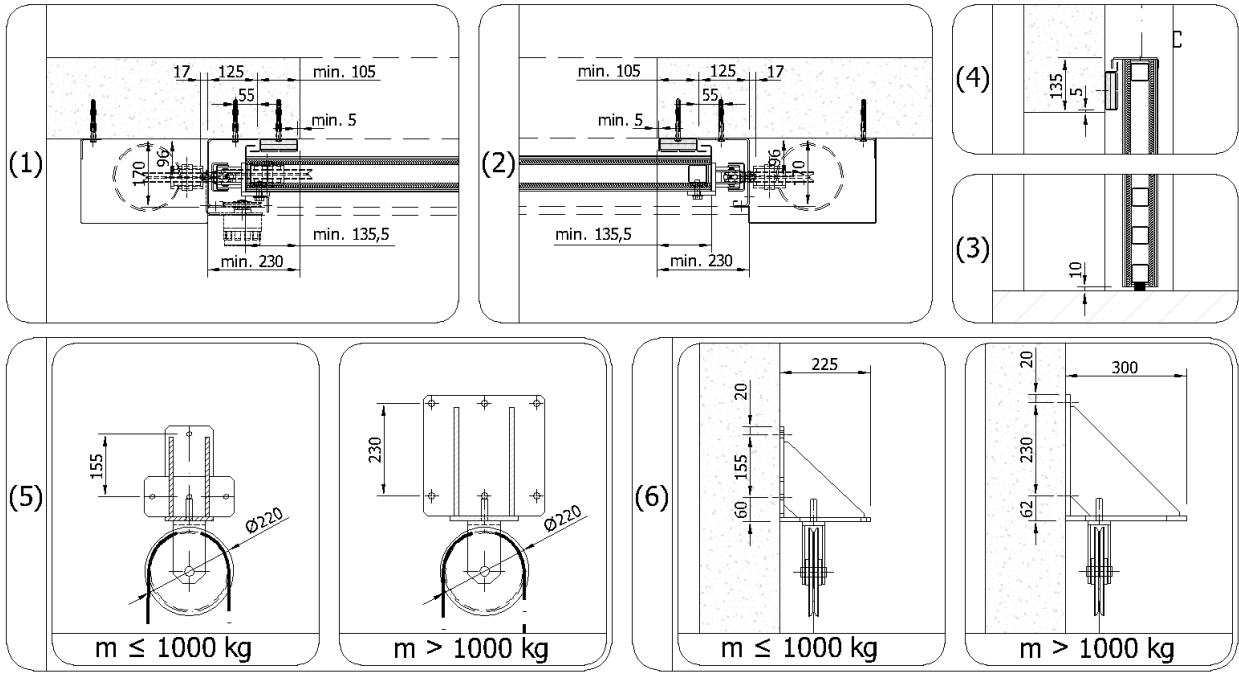
Elektromagnetická brzda může být dodatečně zaměněna za motor EPO s ovládním 1RM1.

<b>W</b>	šířka otvoru [mm]	<b>H</b>	výška otvoru [mm]
<b>Y</b>	dojezd křídla	=	$H + 135 \text{ mm}$
<b>D</b>	vnější rozteč drah	=	$W + 2 \times \text{min. } 230 \text{ mm} (+ 2 \times 17 \text{ mm šrouby})$
<b>C</b>	celková šířka	=	$W + 2 \times P$
<b>A</b>	svislá část ocelové konstrukce	=	$O_1 - 60 \text{ mm}$
<b>K</b>	rozteč kotveních bodů konzoly	=	$(m \leq 1000 \text{ kg}) \Rightarrow 155 \text{ mm}; (m > 1000 \text{ kg}) \Rightarrow 230 \text{ mm}$
<b>O<sub>1</sub></b>	osa kotvení kladek	=	$H + Y + \text{min. } 485 \text{ mm}$
<b>P</b>	kryt protiváhy	=	min. 495 mm
<b>Z</b>	celková výška	=	$(m \leq 1000 \text{ kg}) \Rightarrow O_1 + 175; (m > 1000 \text{ kg}) \Rightarrow O_1 + 250 \text{ mm}$
<b>E</b>	hrana ocelové konstrukce	=	$P - 80 \text{ mm}$

Průměrná hmotnost křídla  $m = 70 \text{ kg/m}^2$

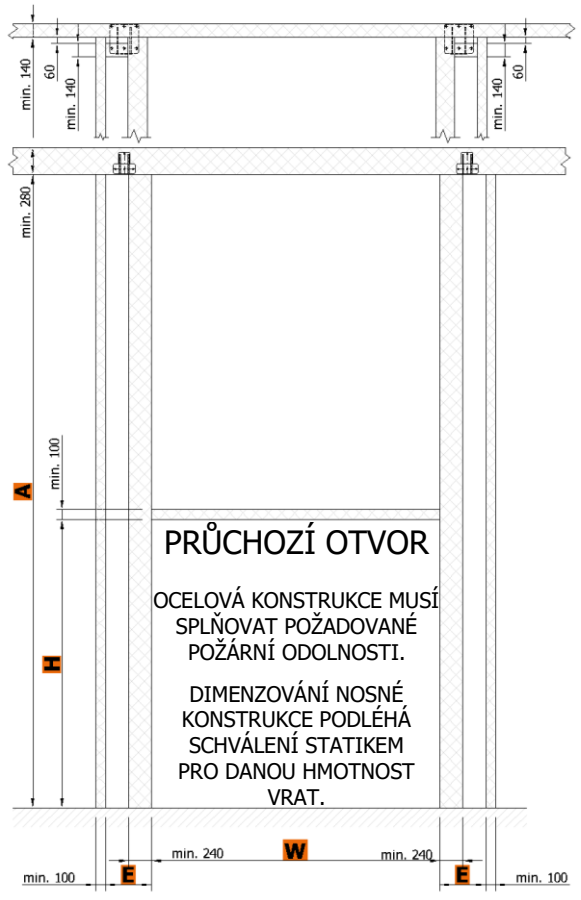
TECHNICKÝ LIST GGS EI 120 PROTIVÁHA NA OBOU STRANÁCH





### Minimální požadované rozměry ocelové konstrukce

$m > 1000$  kg  
 $m \leq 1000$  kg



Stavební připravenost průchozího otvoru zajišťuje odběratel dle požadavků dodavatele a v závislosti na typu ostění a nadpraží průchozího otvoru. Kotevní konzoly lze uchytit pomocí kotevních šroubů (beton, plná cihla) nebo na připravenou ocelovou konstrukci odpovídající požární odolnosti (sádkokartonová stěna, sendvičové opláštění a podobně). Nutno dodržet rovinnost stěny a podlahy s odchylkou nejvýše 3 mm/m. Technické změny jsou vyhrazeny.

TECHNICKÝ LIST GGS EI 120 PROTIVÁHA NA OBOU STRANÁCH

