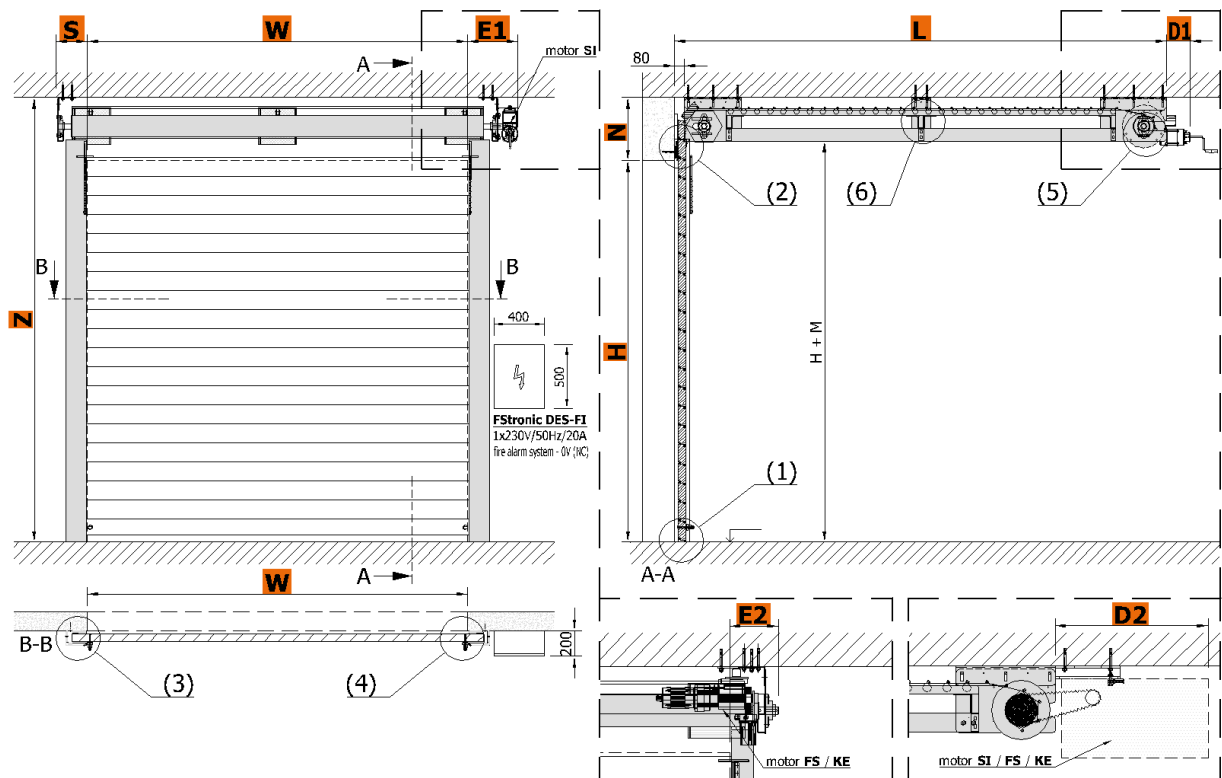




TECHNICKÝ LIST POŽÁRNÍCH VRAT ROLOVACÍCH RGS-120-H EI 120

Technické listy slouží k určení základní prostorové náročnosti požárních rolovacích uzávěrů. Další rozměry, popřípadě atypické požadavky, mohou být řešeny na vyžádání.

RGS-120-H EI 120



varianta s řetězovým převodem

Platí do šířky W max. 5000 mm, nebo plochy otvoru W x H max. 15 m²
V případě větších požadovaných rozměrů nutno konzultovat s výrobcem.

W	šířka otvoru	= [mm]
H	výška otvoru [mm]	= max. 3900 mm
N	minimální výška nadpraží	= (W ≤ 5000 mm) = 500 mm; (W > 5000) = 550 mm
L	maximální celková délka sestavy	= (W ≤ 5000 mm) = H + 880 mm; (W > 5000) = H + 970 mm
D1	prostor pro motor - varianta na hřídeli válce	= dle použitého motoru (150 mm - 230 mm)
D2	prostor pro motor - varianta s řetězem	= dle použitého motoru (min. 340 mm)
E1	vzdálenost motoru od hrany otvoru - varianta na hřídeli válce	= cca 395 mm
E2	vzdálenost hřídele od hrany otvoru - varianta s řetězem	= 300 - 325 mm
Z	celková výška sestavy	= H + N
M	umístění konstrukce nad nadpražím	= (W ≤ 5000 mm) = 150 mm; (W > 5000) = 80 mm
S	vzdálenost konzoly od otvoru	= (W ≤ 5000 mm) = 245 mm; (W > 5000) = 275 mm
A	vzdálenost mezi konzolami	= max. 1250 mm

Průměrná hmotnost lamel m = 41 kg/m²

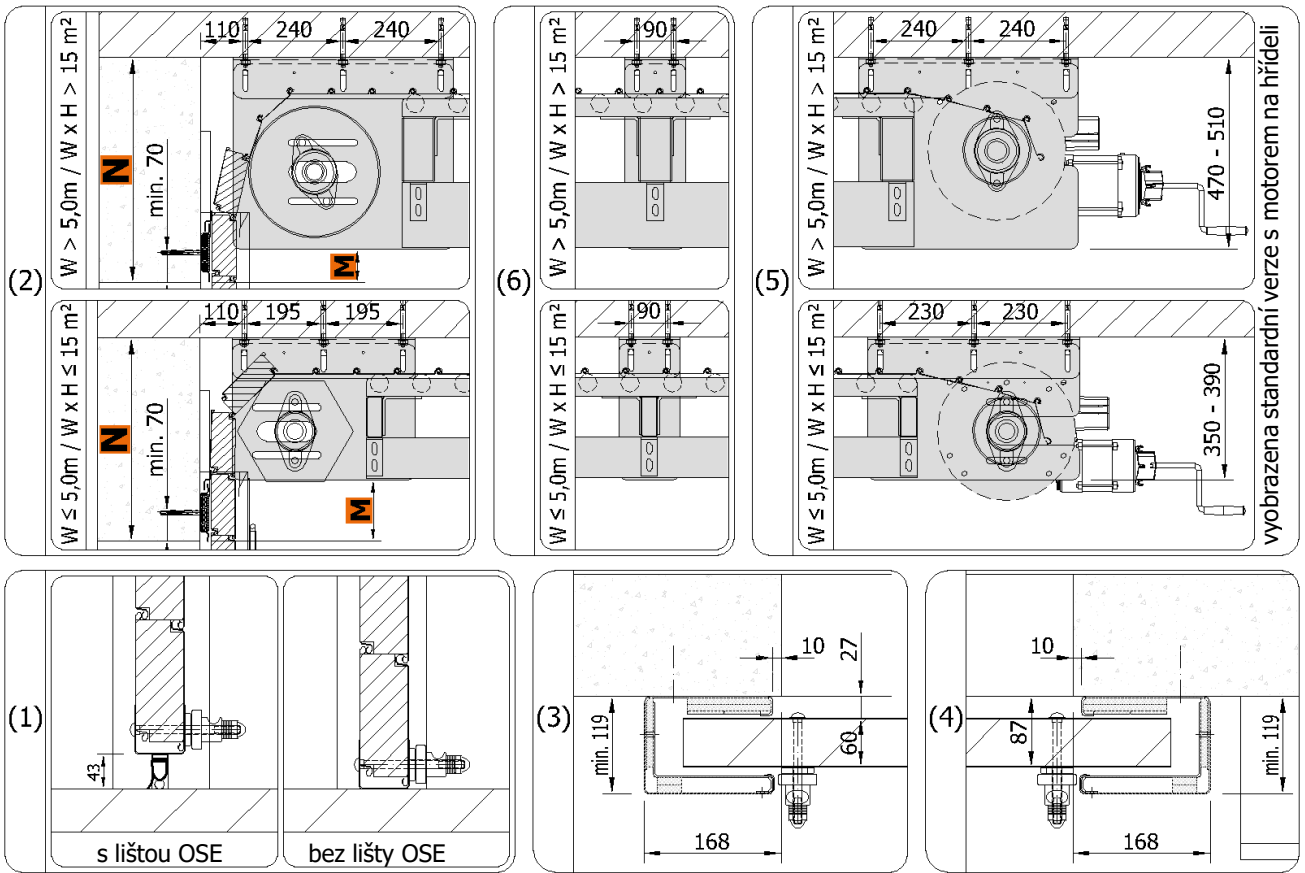
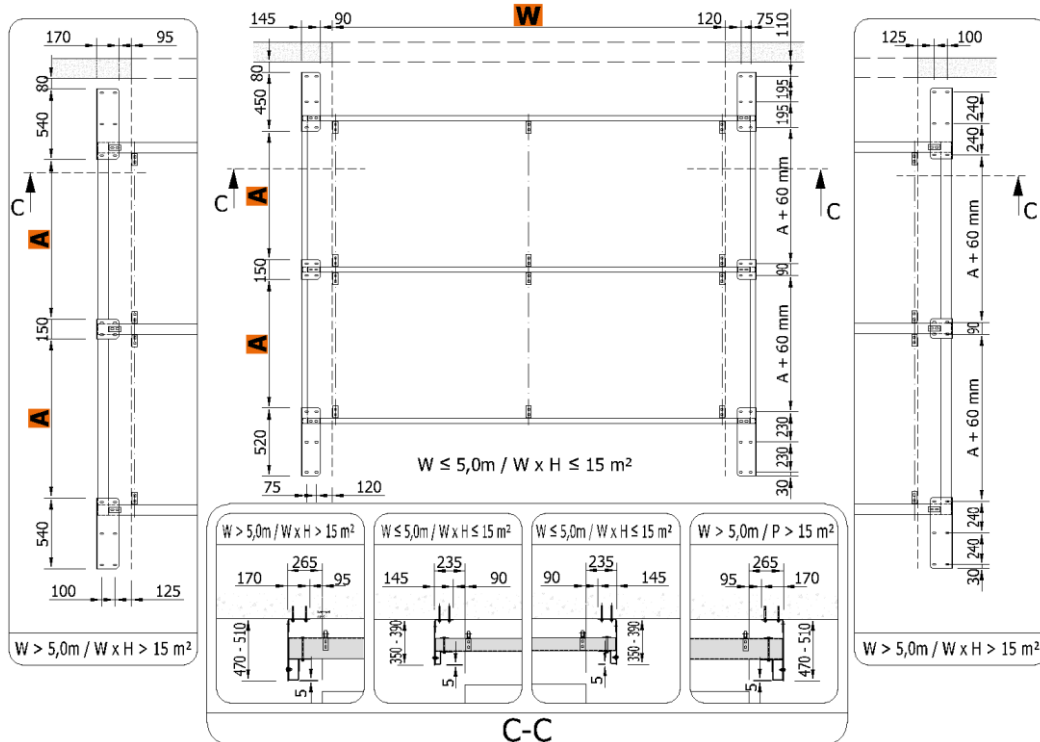


Schéma kotvení konstrukce do stropu



Stavební připravenost průchozího otvoru zajišťuje odběratel dle požadavků dodavatele a v závislosti na typu ostění a nadpraží průchozího otvoru.

Kotvení konzoly lze uchytit pomocí kotvících šroubů (beton, plná cihla), nebo na kotvení terče s průchozími svorníky přes zeď (pěnosilikátové, plynosilikátové nebo dutinové tvárnice), anebo na připravenou ocelovou konstrukci odpovídající požární odolnosti (sádkartonová stěna, sendvičové opláštění a podobně). Nutno dodržet rovinnost stěny a podlahy s odchylkou nejvýše 3 mm/m.

Technické změny jsou vyhrazeny.