

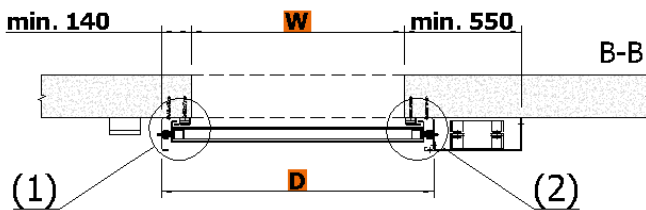
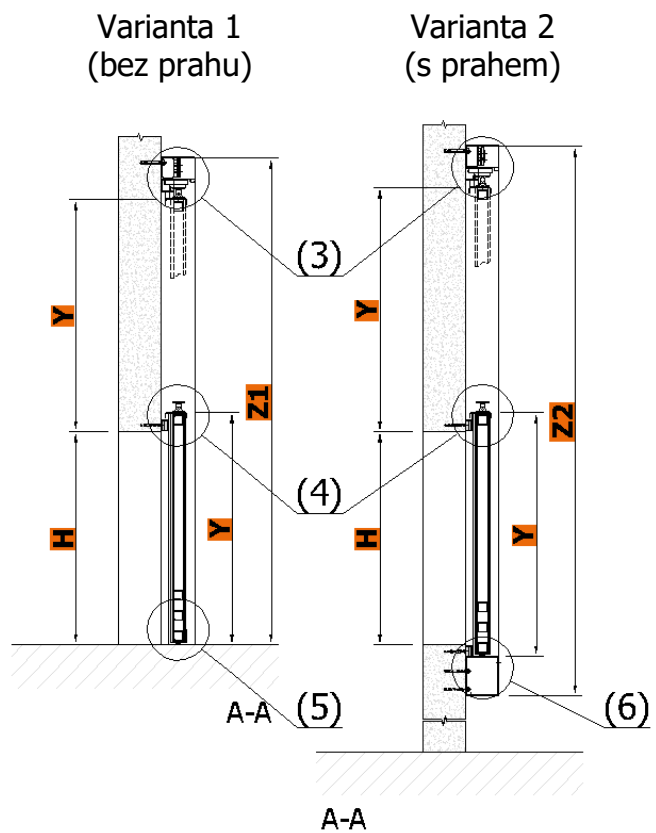
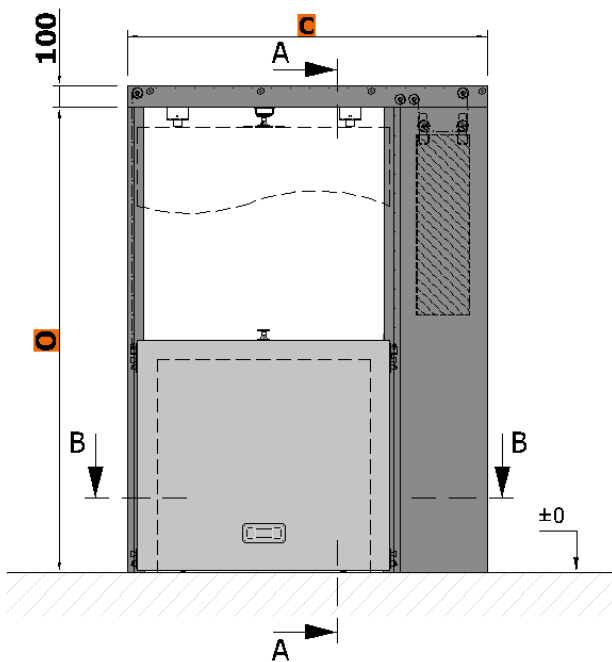


## TECHNICKÝ LIST POŽÁRNÍCH VRAT VÝSUVNÝCH GGS-MINI EI 60

Technické listy slouží k určení základní prostorové náročnosti požárních výsuvných uzávěrů. Další rozměry, popřípadě atypické požadavky, mohou být řešeny na vyžádání.

### GGG-MINI EI 60

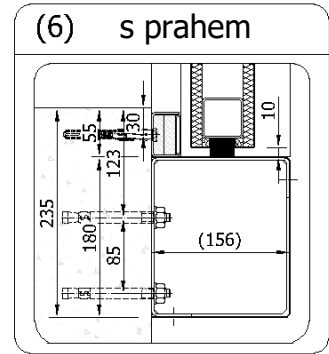
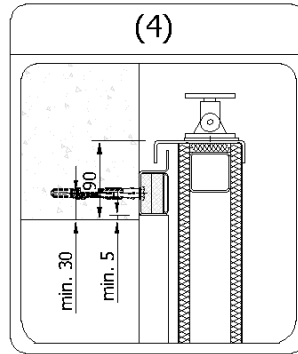
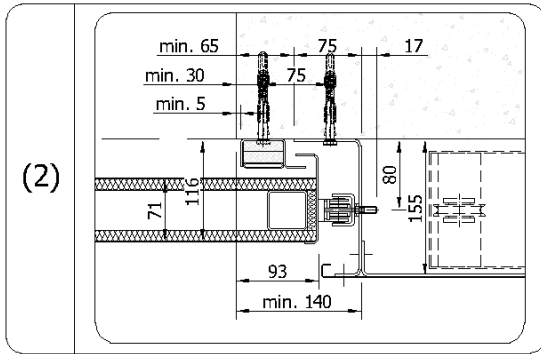
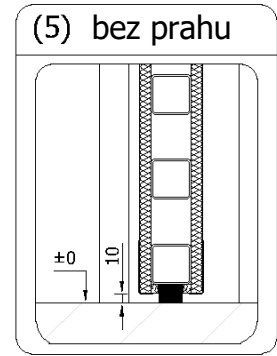
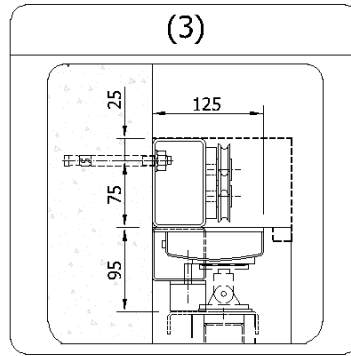
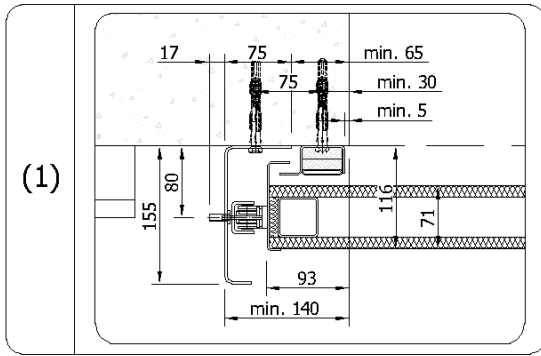
### PROTIVÁHA JEDNOSTRANNÁ



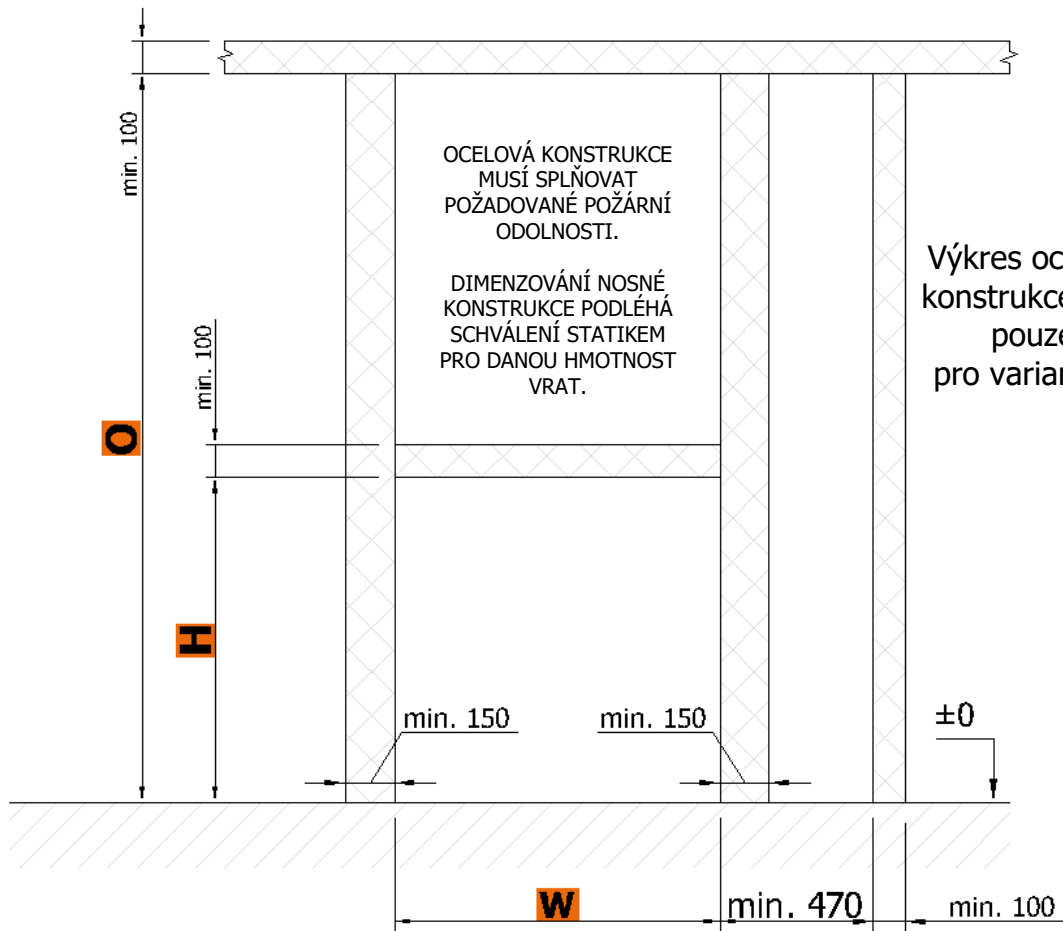
Hmotnost křídla = MAX 150 kg  
Plocha otvoru = MAX 1,5 m<sup>2</sup>

<b>W</b>	šířka otvoru	= min. 500 mm; max. 2000 mm
<b>H</b>	výška otvoru	= min. 500 mm; max. 3000 mm
<b>Y</b>	dojezd křídla	= H + 90 mm (Varianta 2 = H + 145 mm)
<b>D</b>	vnější rozteč drah	= W + 2x min. 140 mm (+ 2x 17 mm šrouby)
<b>C</b>	celková šířka	= W + min. 690 mm
<b>O</b>	spodní hrana kotveního profilu	= 2x H + min. 185 mm (Varianta 2 = 2x H + min. 240 mm)
<b>Z1</b>	celková výška varianta 1	= 2x H + min. 285 mm
<b>Z2</b>	celková výška varianta 2	= 2x H + min. 520 mm

Průměrná hmotnost křídla m = cca 100 kg/m<sup>2</sup>



## Minimální požadované rozměry ocelové konstrukce



Stavební připravenost průchozího otvoru zajišťuje odběratel dle požadavků dodavatele a v závislosti na typu ostění a nadpraží průchozího otvoru.

Kotevní kotevního profilu lze uchytit pomocí kotevních šroubů (beton, plná cihla) nebo na připravenou ocelovou konstrukci odpovídající požární odolnosti (sádkokartonová stěna, sendvičové opláštění a podobně). Nutno dodržet rovinnost stěny a podlahy s odchylkou nejvýše 3 mm/m.

Technické změny jsou vyhrazeny.