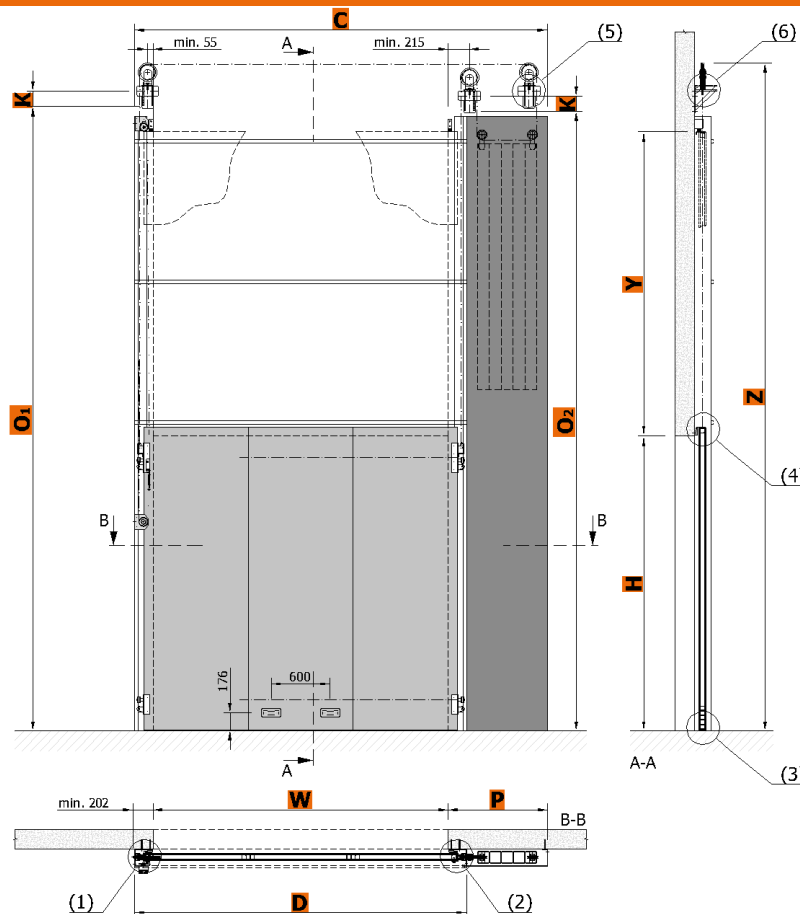


## TECHNICKÝ LIST POŽÁRNÍCH VRAT VÝSUVNÝCH GGS EI 60

Technické listy slouží k určení základní prostorové náročnosti požárních výsuvných uzávěrů. Další rozměry, popřípadě atypické požadavky, mohou být řešeny na vyžádání.

### GGG EI 60

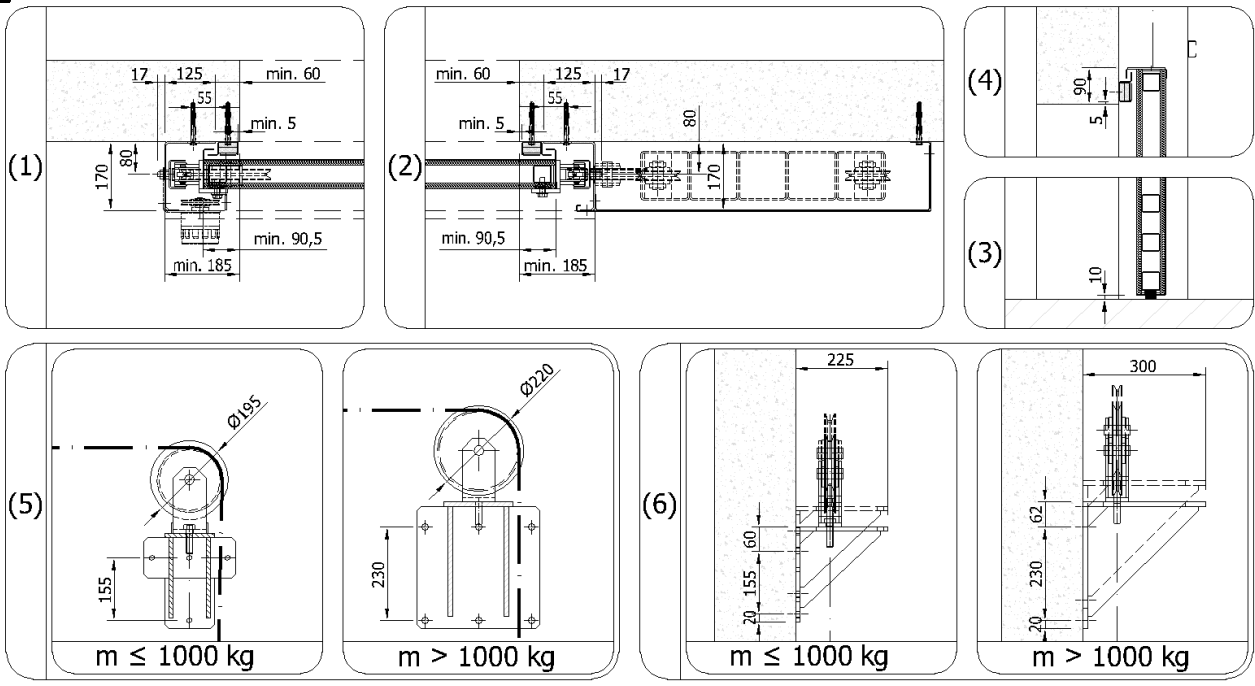
### PROTIVÁHA NA JEDNÉ STRANĚ



Elektromagnetická brzda může být dodatečně zaměněna za motor EPO s ovládáním 1RM1.

<b>W</b>	šířka otvoru [mm]	<b>H</b>	výška otvoru [mm]
<b>Y</b>	dojezd křídla	=	$H + 90 \text{ mm}$
<b>D</b>	vnější rozteč drah	=	$W + 2 \times \text{min. } 185 \text{ mm} (+ 2 \times 17 \text{ mm šrouby})$
<b>C</b>	celková šířka	=	$W + \text{min. } 202 \text{ mm} + P$
<b>A</b>	svislá část ocelové konstrukce	=	$(m \leq 1000 \text{ kg}) \Rightarrow O_2 - 20 \text{ mm}; (m > 1000 \text{ kg}) \Rightarrow O_2 - 35 \text{ mm}$
<b>K</b>	rozteč kotevnicích bodů konzoly	=	$(m \leq 1000 \text{ kg}) \Rightarrow 155 \text{ mm}; (m > 1000 \text{ kg}) \Rightarrow 230 \text{ mm}$
<b>O<sub>1</sub></b>	osa kotvení krajních kladek	=	$H + Y + \text{min. } 245 \text{ mm}$
<b>O<sub>2</sub></b>	osa kotvení střední kladky	=	$O_1 - 50 \text{ mm}$
<b>P</b>	kryt protiváhy	=	770 mm až 1190 mm
<b>Z</b>	celková výška	=	$(m \leq 1000 \text{ kg}) \Rightarrow O_1 + 443; (m > 1000 \text{ kg}) \Rightarrow O_1 + 526 \text{ mm}$
<b>E</b>	hrana ocelové konstrukce	=	$P - 80 \text{ mm}$

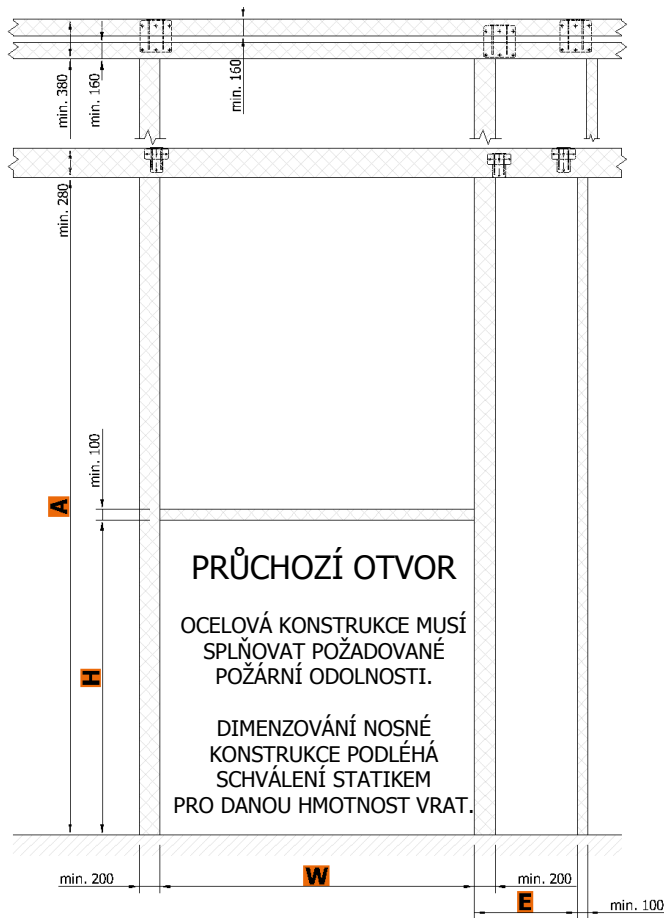
Průměrná hmotnost křídla  $m = 50 \text{ kg/m}^2$



## Minimální požadované rozměry ocelové konstrukce

$m > 1000 \text{ kg}$

$m \leq 1000 \text{ kg}$



Stavební připravenost průchozího otvoru zajišťuje odběratel dle požadavků dodavatele a v závislosti na typu ostění a nadpraží průchozího otvoru.

Kotevní konzoly lze uchytit pomocí kotevnicích šroubů (beton, plná cihla) nebo na připravenou ocelovou konstrukci odpovídající požární odolnosti (sádkokartonová stěna, sendvičové opláštění a podobně). Nutno dodržet rovinnost stěny a podlahy s odchylkou nejvýše 3 mm/m.

Technické změny jsou vyhrazeny.