

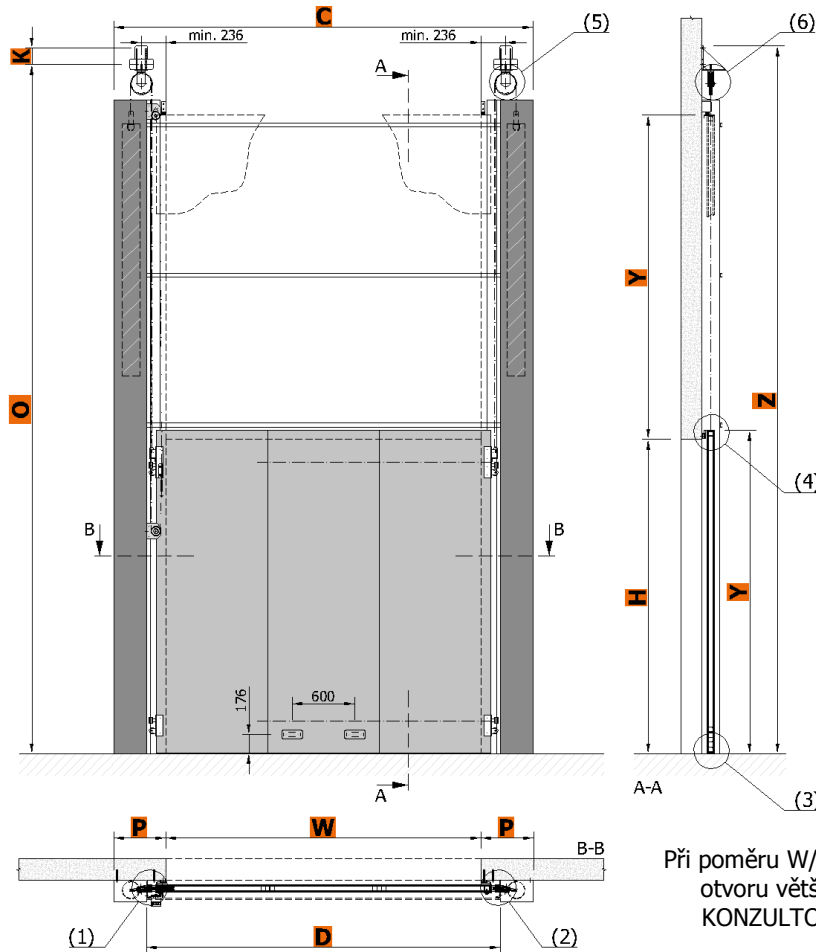


TECHNICKÝ LIST POŽÁRNÍCH VRAT VÝSUVNÝCH GGS EI 60

Technické listy slouží k určení základní prostorové náročnosti požárních výsuvných uzávěrů. Další rozměry, popřípadě atypické požadavky, mohou být řešeny na vyžádání.

GGG EI 60

PROTIVÁHA NA OBOU STRANÁCH

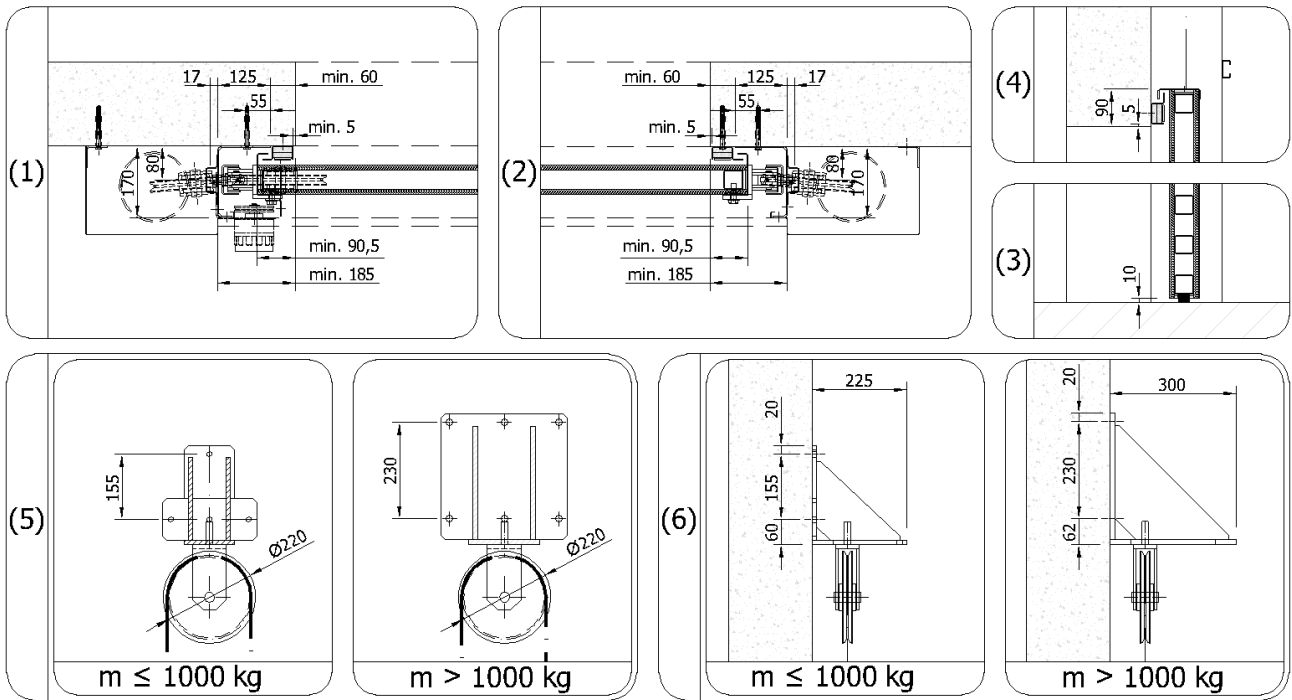


Elektromagnetická brzda může být dodatečně zaměněna za motor EPO s ovládáním 1RM1.

W	šířka otvoru [mm]	H	výška otvoru [mm]
Y	dojezd křídla	=	$H + 90 \text{ mm}$
D	vnější rozteč drah	=	$W + 2 \times \text{min. } 185 \text{ mm} (+ 2 \times 17 \text{ mm šrouby})$
C	celková šířka	=	$W + 2 \times P$
A	svislá část ocelové konstrukce	=	$O_1 - 60 \text{ mm}$
K	rozteč kotevnicích bodů konzoly	=	$(m \leq 1000 \text{ kg}) \Rightarrow 155 \text{ mm}; (m > 1000 \text{ kg}) \Rightarrow 230 \text{ mm}$
O₁	osa kotvení kladek	=	$H + Y + \text{min. } 485 \text{ mm}$
P	kryt protiváhy	=	min. 450 mm
Z	celková výška	=	$(m \leq 1000 \text{ kg}) \Rightarrow O_1 + 175; (m > 1000 \text{ kg}) \Rightarrow O_1 + 250 \text{ mm}$
E	hrana ocelové konstrukce	=	$P - 80 \text{ mm}$

Průměrná hmotnost křídla $m = 50 \text{ kg/m}^2$

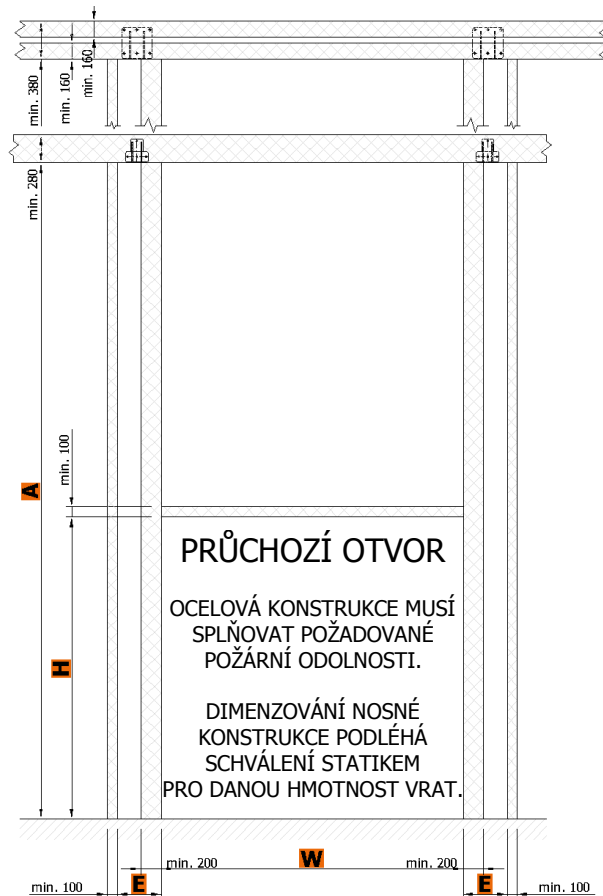




Minimální požadované rozměry ocelové konstrukce

$m > 1000$ kg

$m \leq 1000$ kg



Stavební připravenost průchozího otvoru zajišťuje odběratel dle požadavků dodavatele a v závislosti na typu ostění a nadpraží průchozího otvoru.

Kotevní konzoly lze uchytit pomocí kotevních šroubů (beton, plná cihla) nebo na připravenou ocelovou konstrukci odpovídající požární odolnosti (sádkartonová stěna, sendvičové opláštění a podobně). Nutno dodržet rovinnost stěny a podlahy s odchylkou nejvýše 3 mm/m.

Technické změny jsou vyhrazeny.