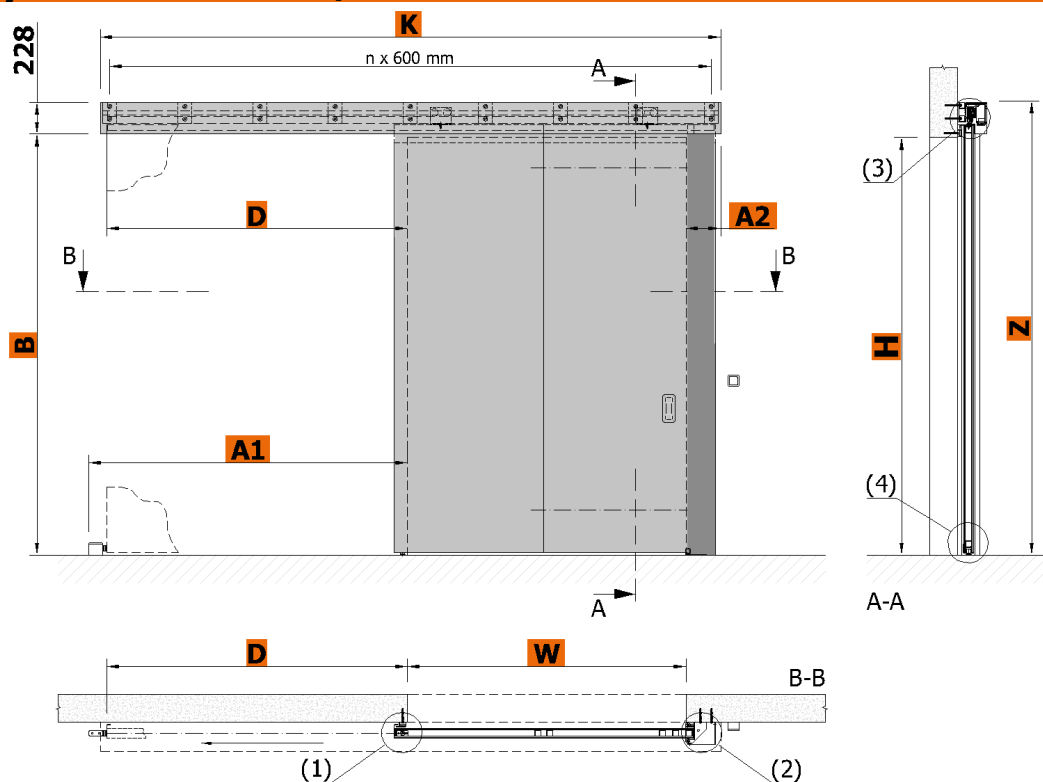




TECHNICKÝ LIST POŽÁRNÍCH VRAT POSUVNÝCH JEDNOKŘÍDLÝCH SGS-Dynamic EI 60/EW 90 (Sa/S200)

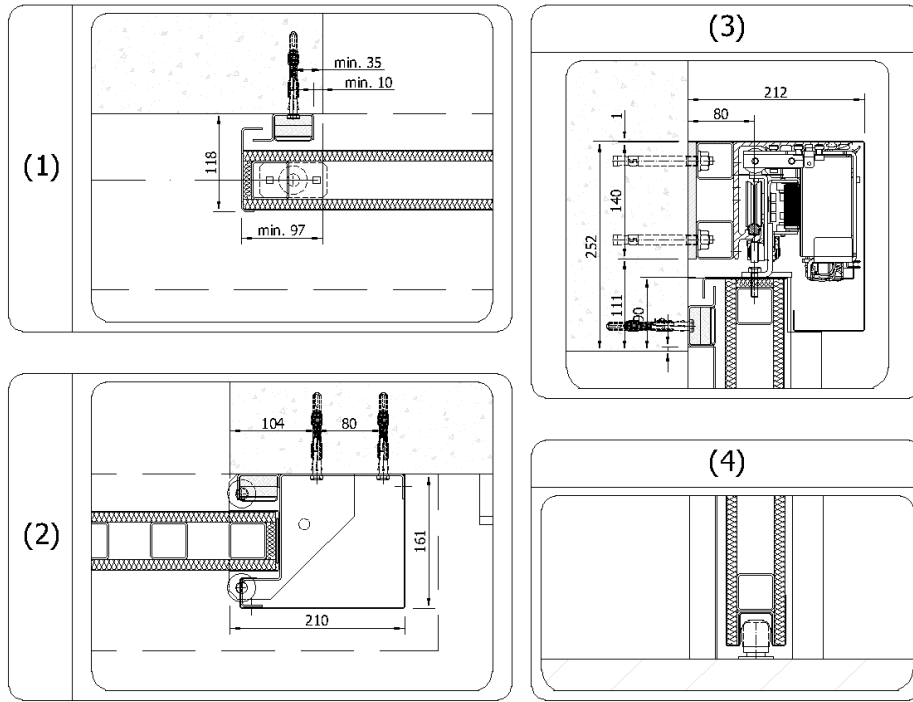
Technické listy slouží k určení základní prostorové náročnosti požárních posuvných uzávěrů. Další rozměry, popřípadě atypické požadavky, mohou být řešeny na vyzádaní.

SGS-Dynamic 1KR EI 60/EW 90

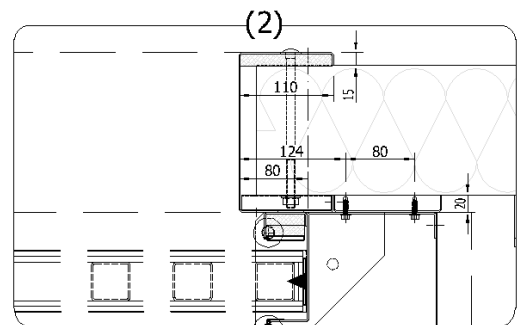
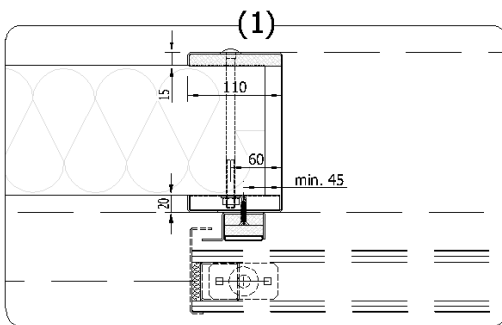
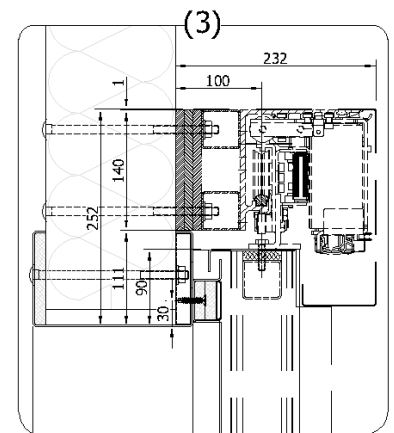
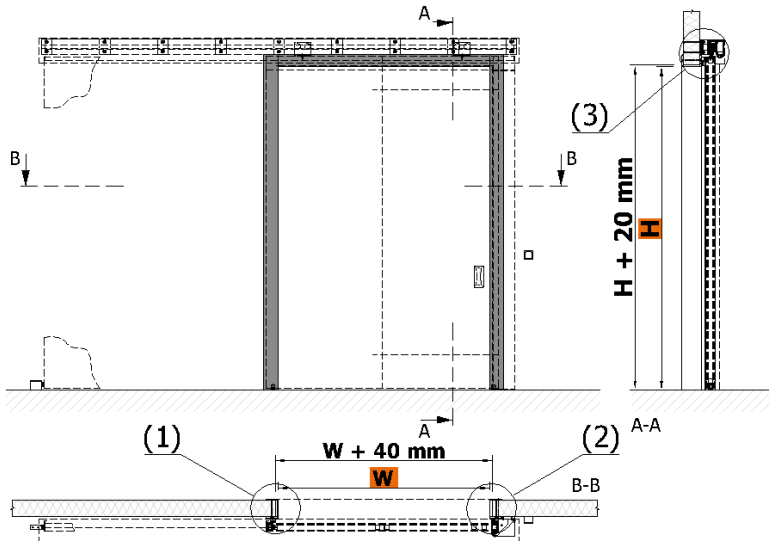


		2301	2401
W	šířka otvoru [mm] *	= 700 ÷ 1100 (MAX. 2,25 m ²)	800 ÷ 2800 (MAX. 8 m ²)
H	výška otvoru [mm]	= 1900 ÷ 2500	1900 ÷ 3500
D	dojezd křídla	= W + min. 150 mm	
A1	podlahový doraz	= D + 130 mm	
A2	přesah od hrany otvoru	= 260 mm	
K	délka pohonné jednotky	= D + W + 260 mm	
B	spodní hrana krytu	= H + 24 mm	
Z	celková výška	= H + 255 mm	

* Jiné rozměry na vyzádaní po konzultaci s výrobcem.



Možnost aplikace do stěnového panelu



Stavební připravenost průchozího otvoru zajišťuje odběratel dle požadavků dodavatele. Nutno dodržet rovinnost stěny a podlahy s odchylkou nejvýše 3 mm/m.

Technické změny jsou vyhrazeny.



Chcete vědět více? Kontaktujte nás.

Somati system s.r.o., Jihlavská 510/2c, 664 41 Troubsko
IČ: 29260159, DIČ: CZ29260159
tel: +420 547 427 011, www.somati-system.cz