

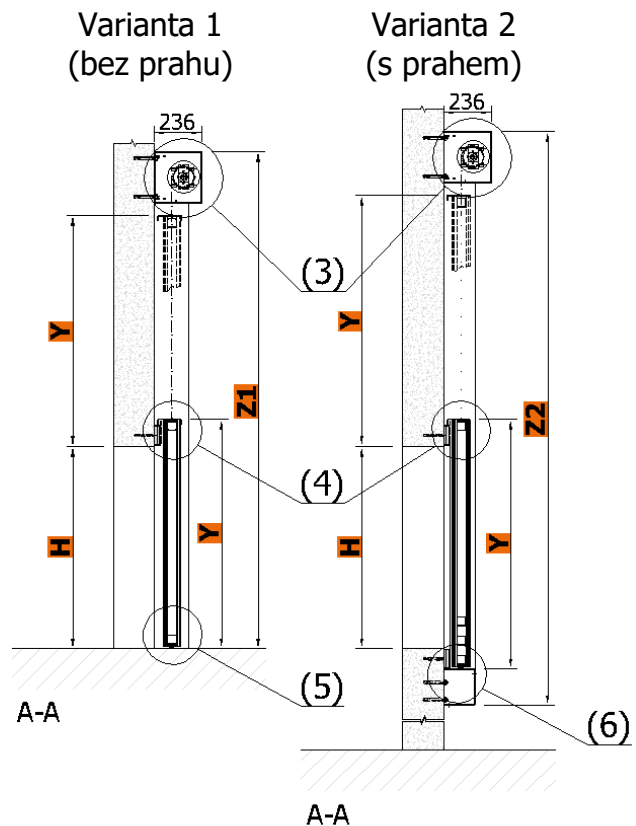
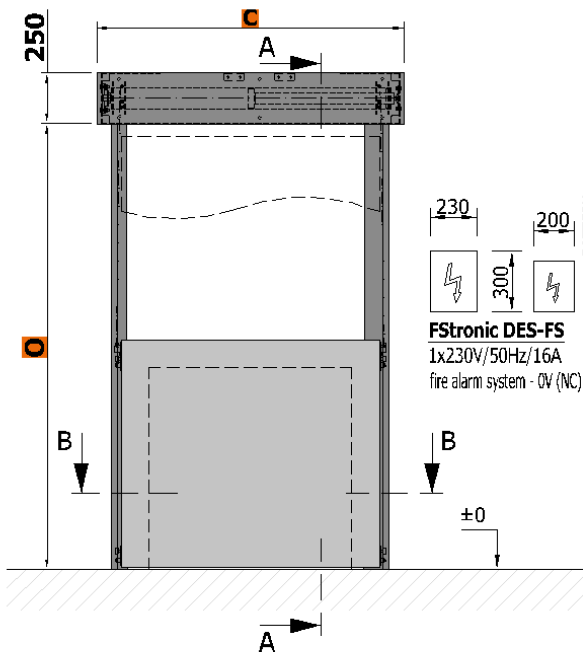


TECHNICKÝ LIST POŽÁRNÍCH VRAT VÝSUVNÝCH GGS-MINI EI 120

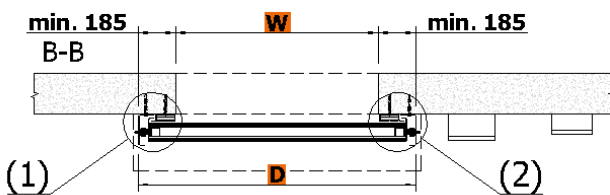
Technické listy slouží k určení základní prostorové náročnosti požárních výsuvných uzávěrů. Další rozměry, popřípadě atypické požadavky, mohou být řešeny na vyžádání.

GGG-MINI EI 120

TRUBKOVÝ MOTOR

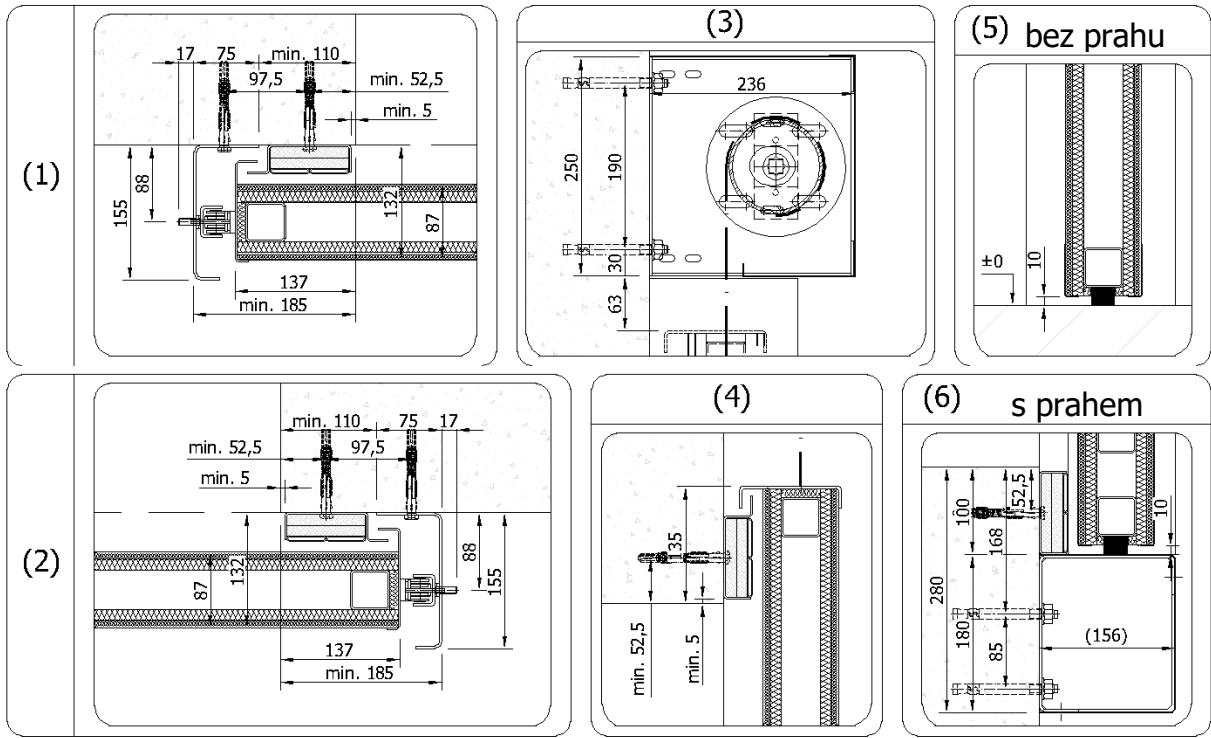


Hmotnost křídla = MAX 150 kg
Plocha otvoru = MAX 1,1 m²

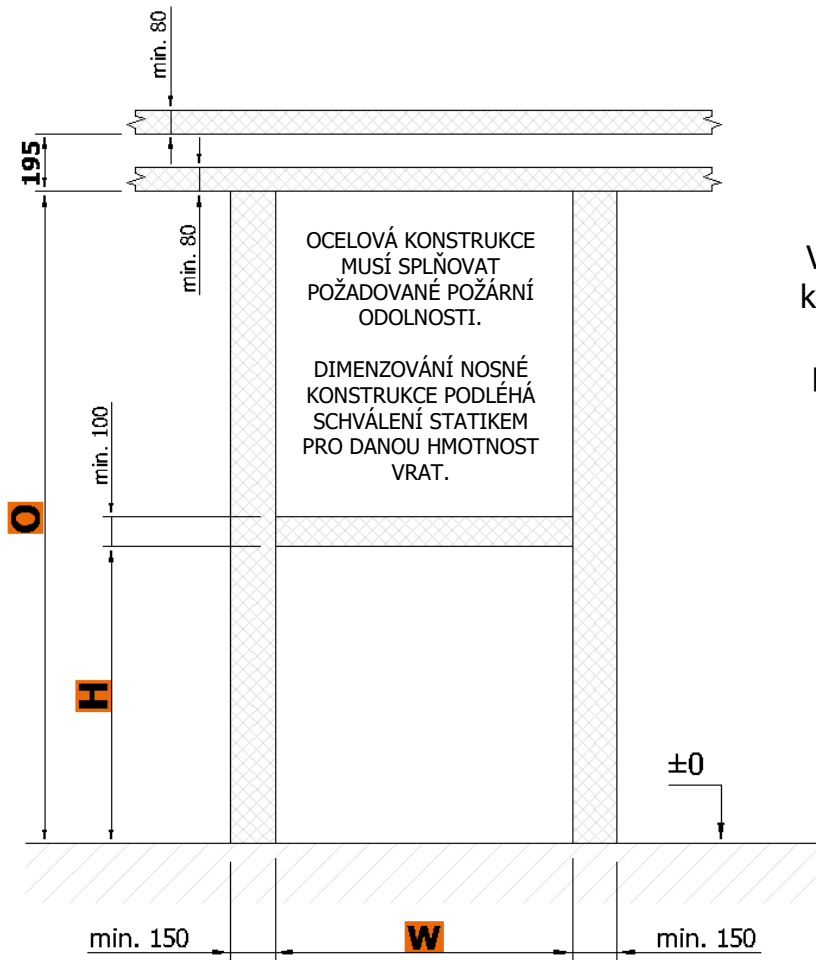


W	šířka otvoru	= min. 500 mm; max. 2000 mm
H	výška otvoru	= min. 500 mm; max. 2200 mm
Y	dojezd křídla	= H + 135 mm (Varianta 2 = H + 235 mm)
D	vnější rozteč drah	= W + 2x min. 185 mm (+ 2x 17 mm šrouby)
C	celková šířka	= W + min. 420 mm
O	spodní hrana konzoly motoru	= 2x H + min. 195 mm (Varianta 2 = H + 295 mm)
Z1	celková výška varianta 1	= 2x H + min. 385 mm
Z2	celková výška varianta 2	= 2x H + min. 665 mm

Průměrná hmotnost křídla m = cca 135 kg/m²



Minimální požadované rozměry ocelové konstrukce



Výkres ocelové konstrukce platí pouze pro variantu 1

Stavební připravenost průchozího otvoru zajišťuje odběratel dle požadavků dodavatele a v závislosti na typu ostění a nadpraží průchozího otvoru.

Kotevní kotevního profilu lze uchytit pomocí kotevních šroubů (beton, plná cihla) nebo na připravenou ocelovou konstrukci odpovídající požární odolnosti (sádkokartonová stěna, sendvičové opláštění a podobně). Nutno dodržet rovinnost stěny a podlahy s odchylkou nejvýše 3 mm/m.

Technické změny jsou vyhrazeny.

