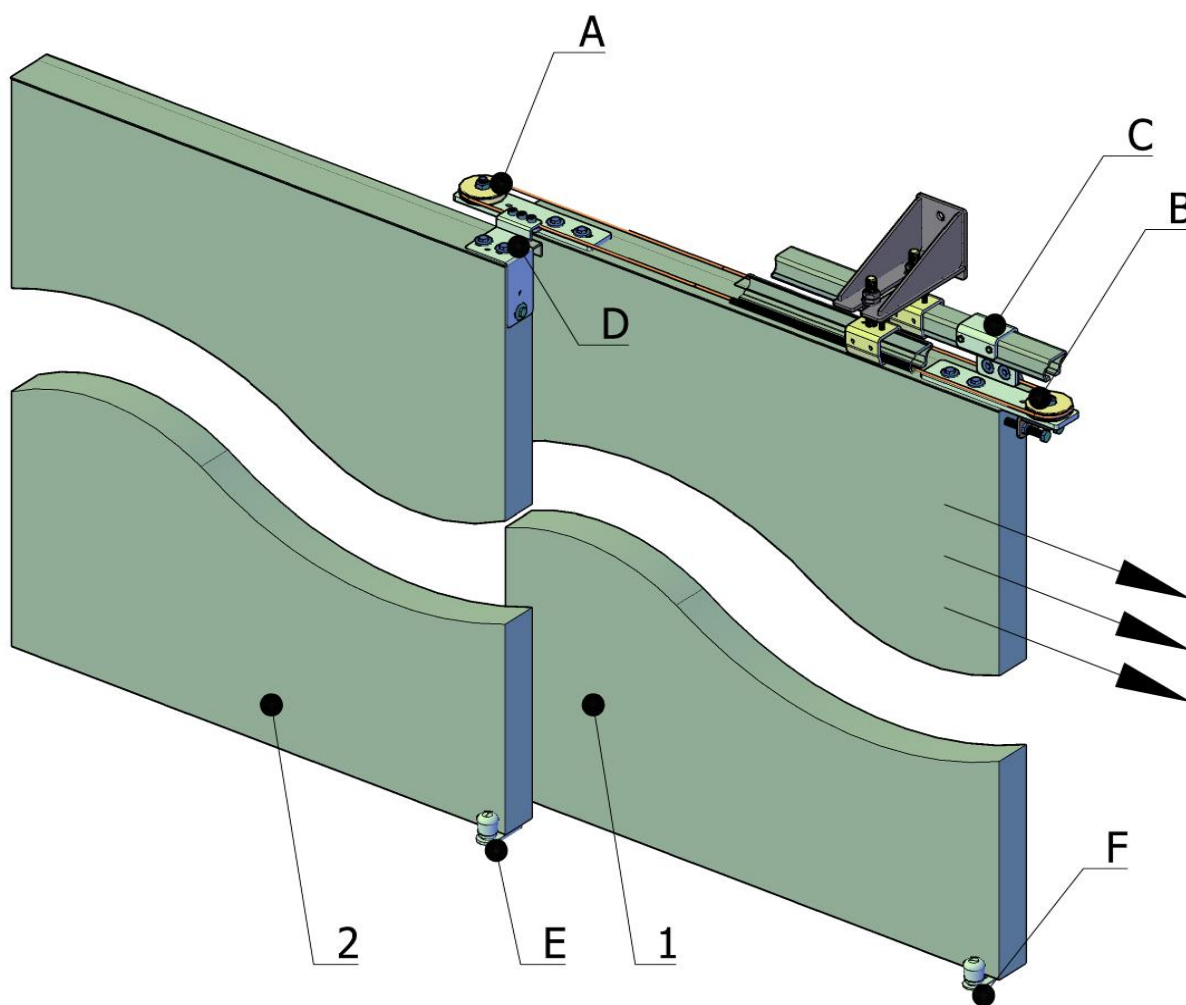


SPECIFIKA MONTÁŽE SGS-T

Montáž se provádí podle standardního montážního manuálu SGS, s výjimkou odlišností, uvedených v tomto dokumentu.

1. CELKOVÁ SESTAVA SGS-T (2+0)



(na výkrese pravá varianta)

1 - křídlo 1 = zadní křídlo (u stěny)

2 - křídlo 2 = přední křídlo (křídlo dále od stěny)

směr otevírání křídla

A - konzola kladky na horní lem bez napínáku

B - konzola kladky na horní lem s napínákem

C - kotevní profil lanka

D - úchyt lanka

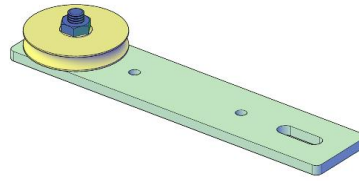
E - teleskopické vedení

F - podlahové vedení SGS-T

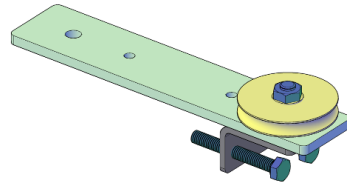


2. SPECIFICKÉ PRVKY SGS-T

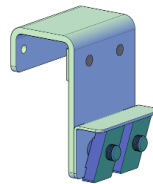
A. konzola kladky na horní lem bez napínáku



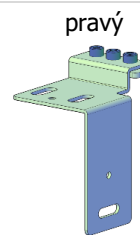
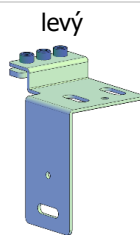
B. konzola kladky na horní lem s napínákem



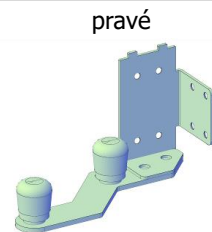
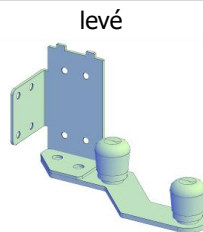
C. kotevní profil lanka



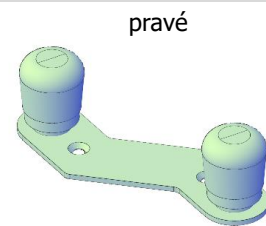
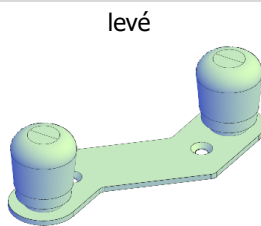
D. úchyt lanka



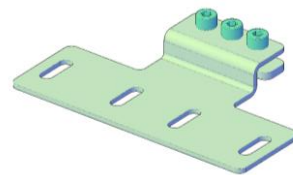
E. teleskopické vedení



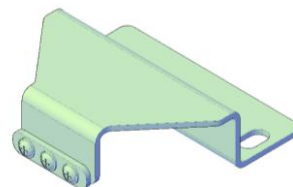
F. podlahové vedení SGS-T



G. úchyt lanka 3T na konzolu kladky



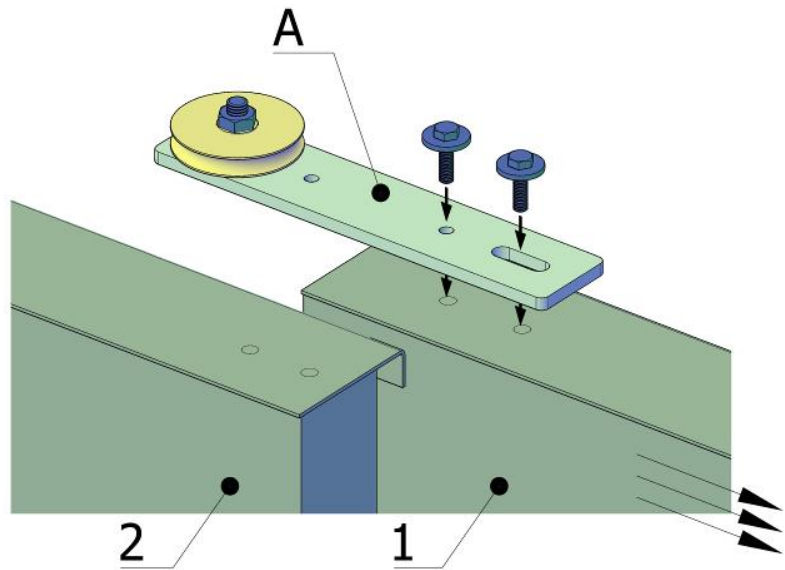
H. úchyt lanka 3T na střední křídlo



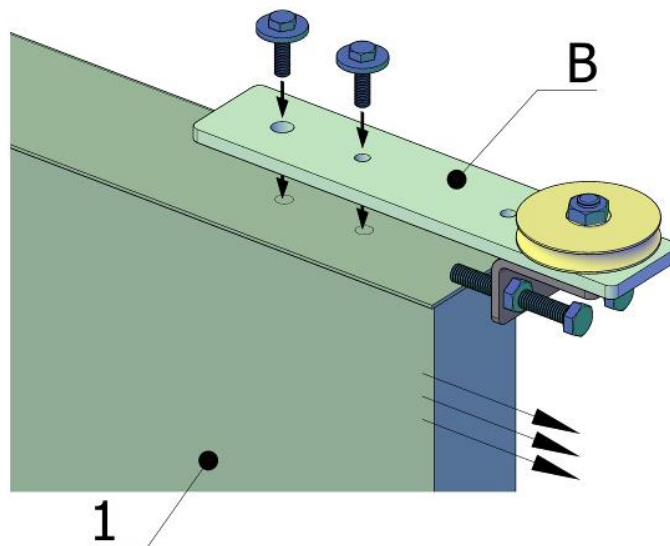


3. MONTÁŽ SPECIFICKÝCH PRVKŮ

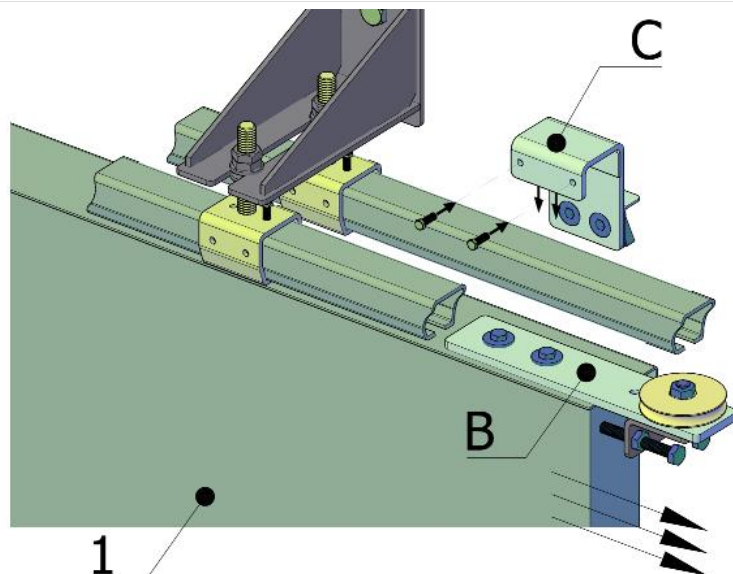
montáž konzoly kladky
bez napínáku **A** na křídlo **2**
pomocí šroubů horního lemu



montáž konzoly kladky
s napínákem **B** na křídlo **1**
pomocí šroubů horního lemu

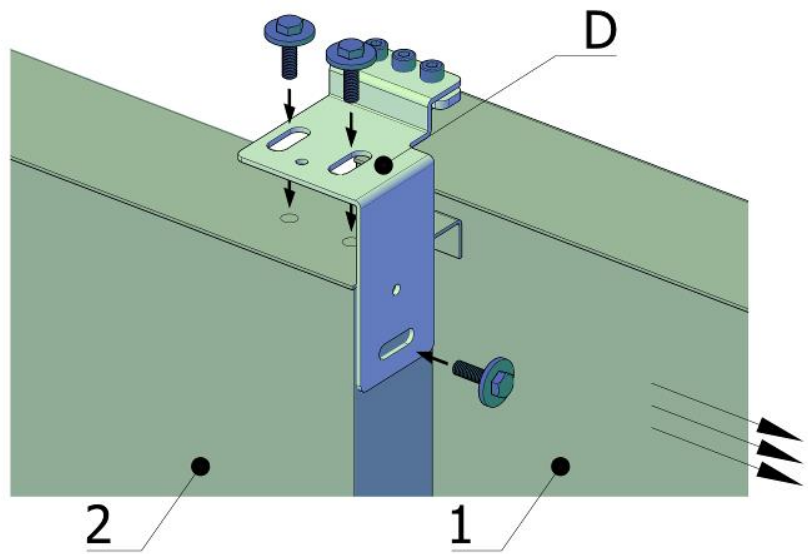


montáž kotevního profilu lanka **C**
na kolejnici u stěny nad křídlem **1**

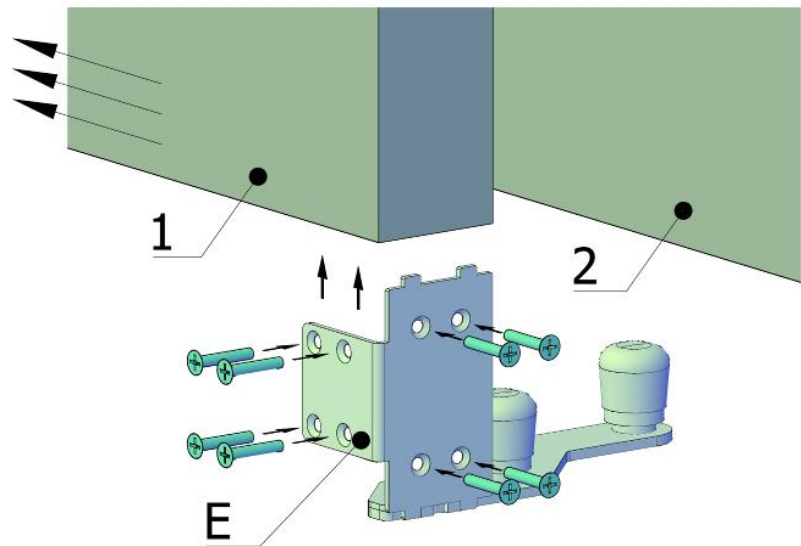




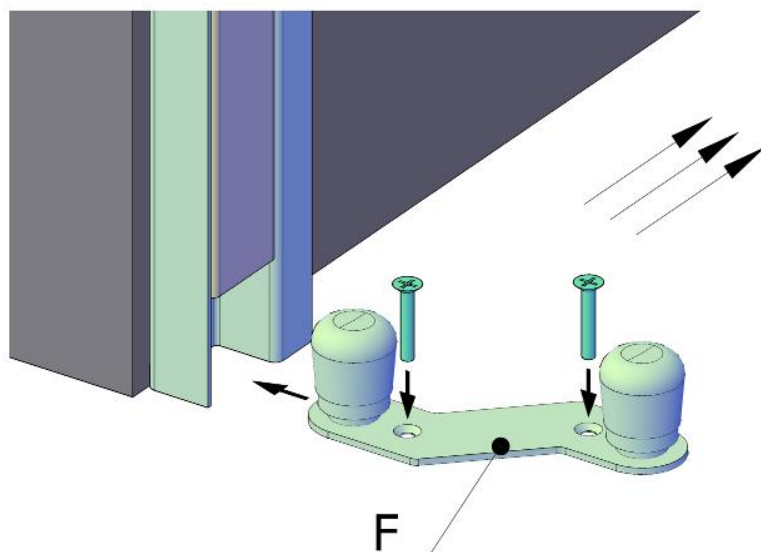
montáž úchytu lanka **D** na křídle **2**

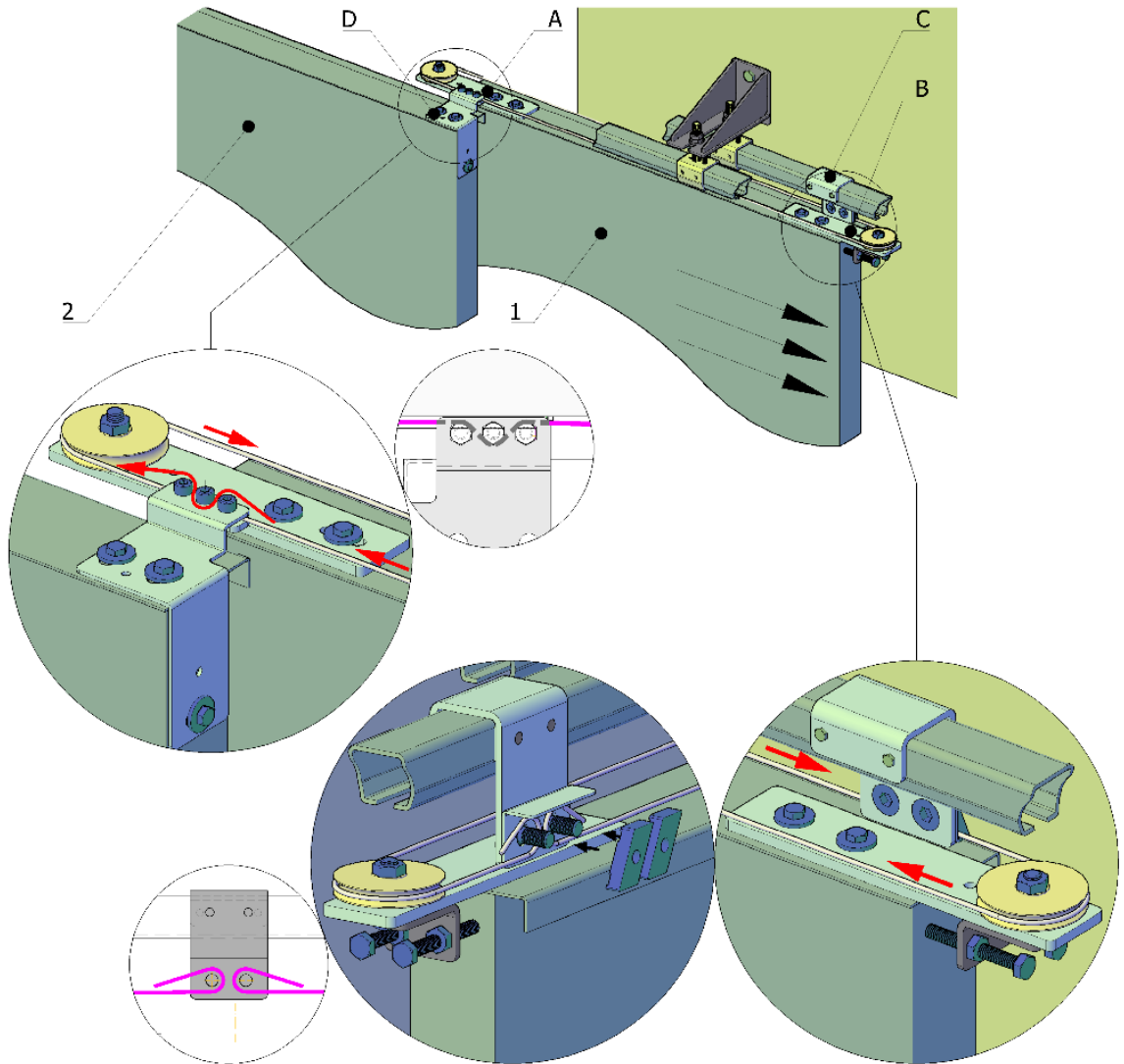


montáž teleskopického vedení **E**
na křídlo **1**



montáž podlahového vedení **F**
do výřezu obložení na stěně





vedení lanka
na křídle **1**

SPECIFIKA MONTÁŽE SGS-T





4. CELKOVÁ SESTAVA SGS-T (3+0)

v případě **SGS-T (3+0)**
se lankování opakuje na obou
křídlech blíže ke stěně

křídlo **1** (u stěny):

- 1x konzola kladky na horní lem bez napínačku **A** a úchytem lanka 3T **H**
- 1x konzola kladky na horní lem s napínačkem **B**
- 1x kotevního profilu lanka **C** (montáž na kolejnici)
- 1x teleskopické vedení **E**

křídlo **2** (uprostřed):

- 1x konzola kladky na horní lem bez napínačku **A**
- 1x konzola kladky na horní lem s napínačkem **B** a úchytem lanka 3T **G**
- 1x teleskopické vedení **E**

křídlo **3** (nejdále od stěny):

- 1x úchyt lanka **D**

