



SPECIFIKA MONTÁŽE SGS TOUR

Montáž se provádí podle standardního montážního manuálu SGS, s výjimkou odlišností, uvedených v tomto dokumentu.

1. LIMITNÍ ROZMĚRY

		minimálně [mm]	maximálně [mm]
SGS TOUR 60	šířka otvoru	2000	6550
	výška otvoru	2000	5000
SGS TOUR 120	šířka otvoru	2000	5800
	výška otvoru	2000	4650

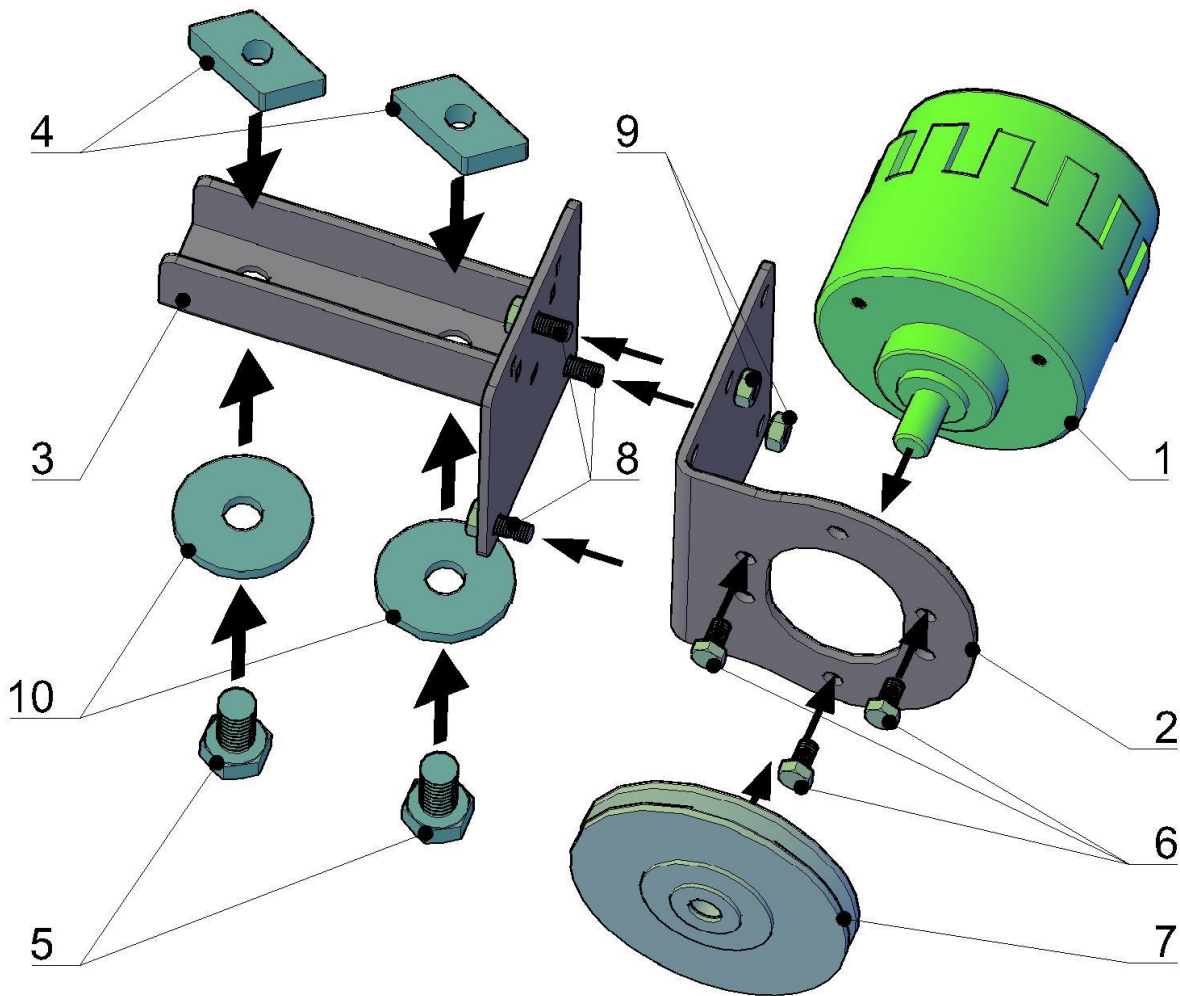
2. VOLITELNÉ PŘÍSLUŠENSTVÍ

U vrat SGS TOUR lze volit pouze následující příslušenství:

- ovládání: - brzda
- elektrické příslušenství: - Slidetronic II
- Blocktronic
- Slidetronic IP65
- modul+AKU
- čidlo kouřové
- čidlo teplotní
- čidlo COMBI
- mechanické příslušenství: - kryt kolejniče
- zámek CISA

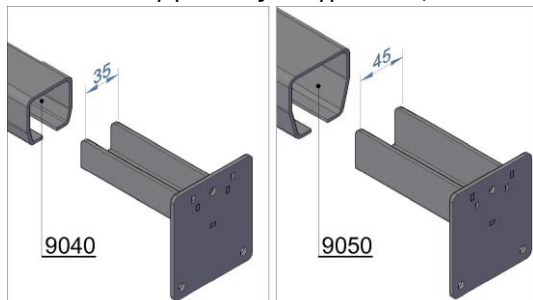


3. MONTÁŽ BRZDY

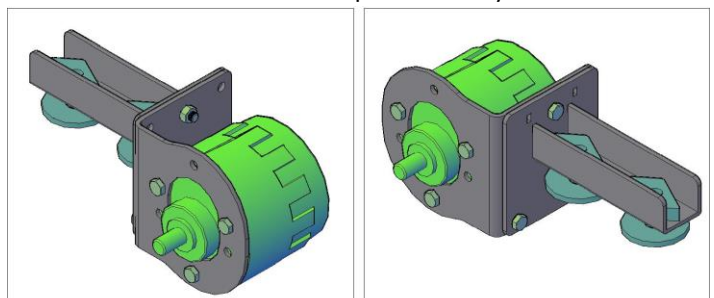


- | | | | |
|-----|--------------------------------|------|----------------------------|
| 1 - | brzda | 6 - | 3x šroub 6HR M6x16 |
| 2 - | držák brzdy | 7 - | kladka brzdy |
| 3 - | koncovka do koleje (9040/9050) | 8 - | 3x šroub 6HR M6x16 |
| 4 - | 2x závitový kámen M12 | 9 - | 3x matice M6 |
| 5 - | 2x šroub 6HR M12x20 | 10 - | 2x velkoplošná podložka 12 |

koncovky pro kolejnici typu 9040 / 9050



montáž levé a pravé varianty





montáž konzoly do kolejniče

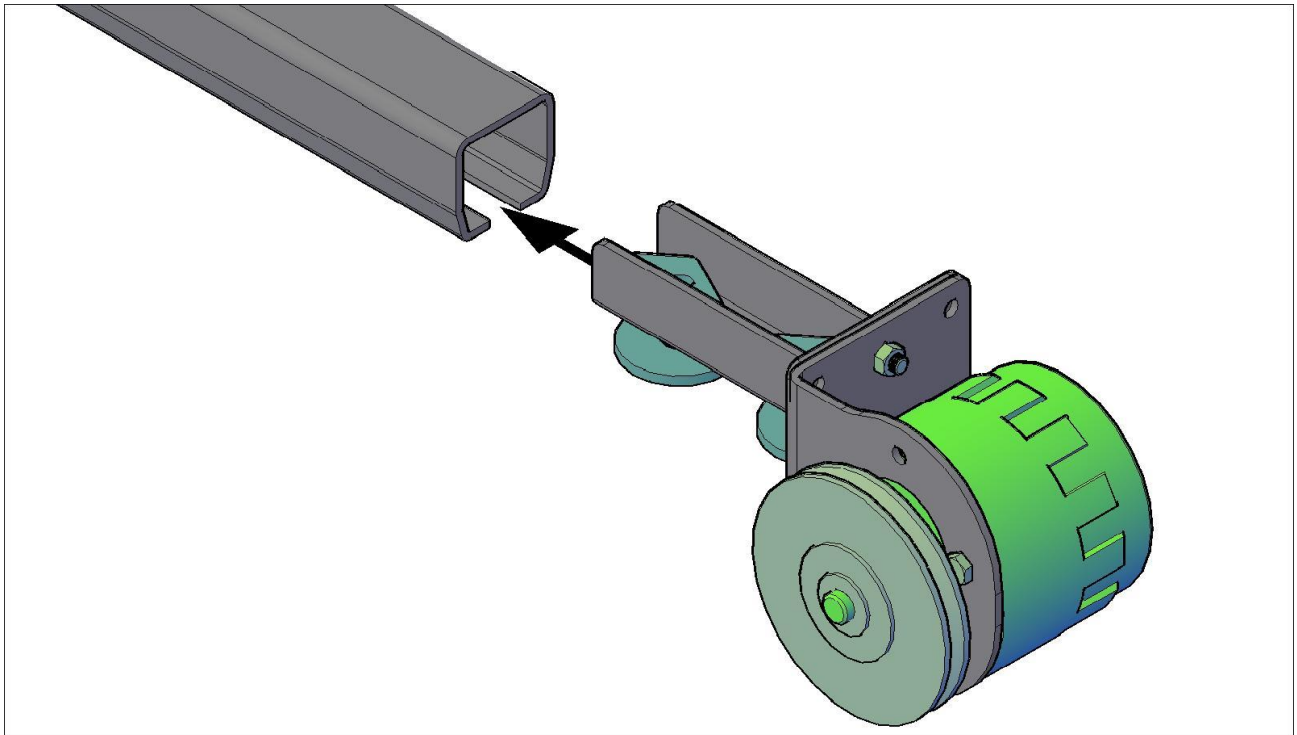
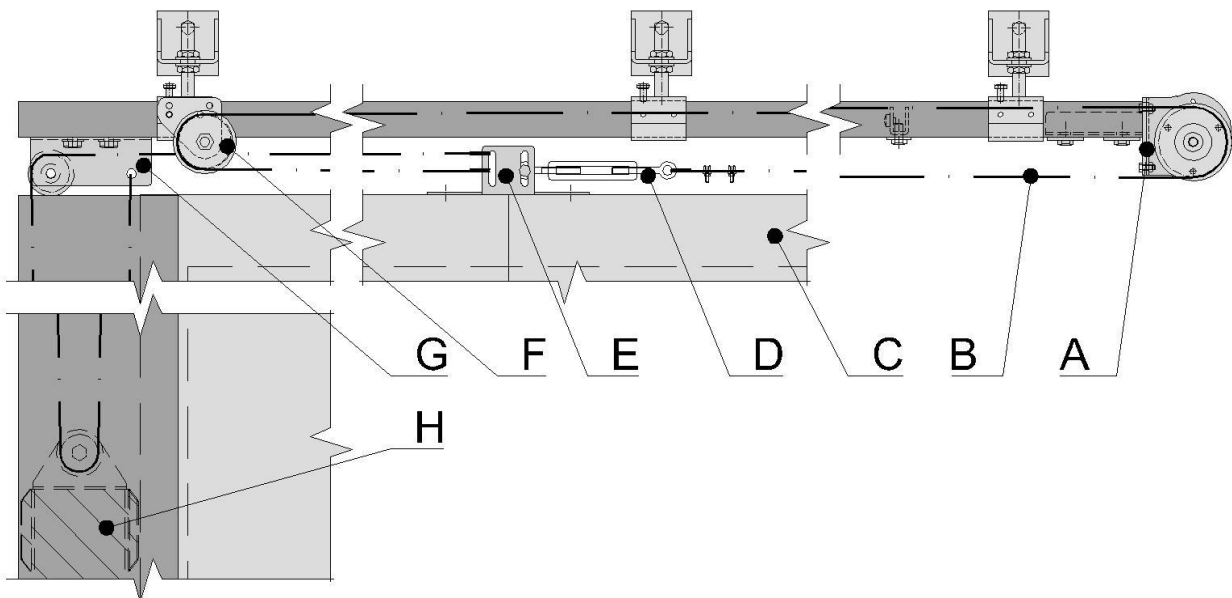


schéma přelankování



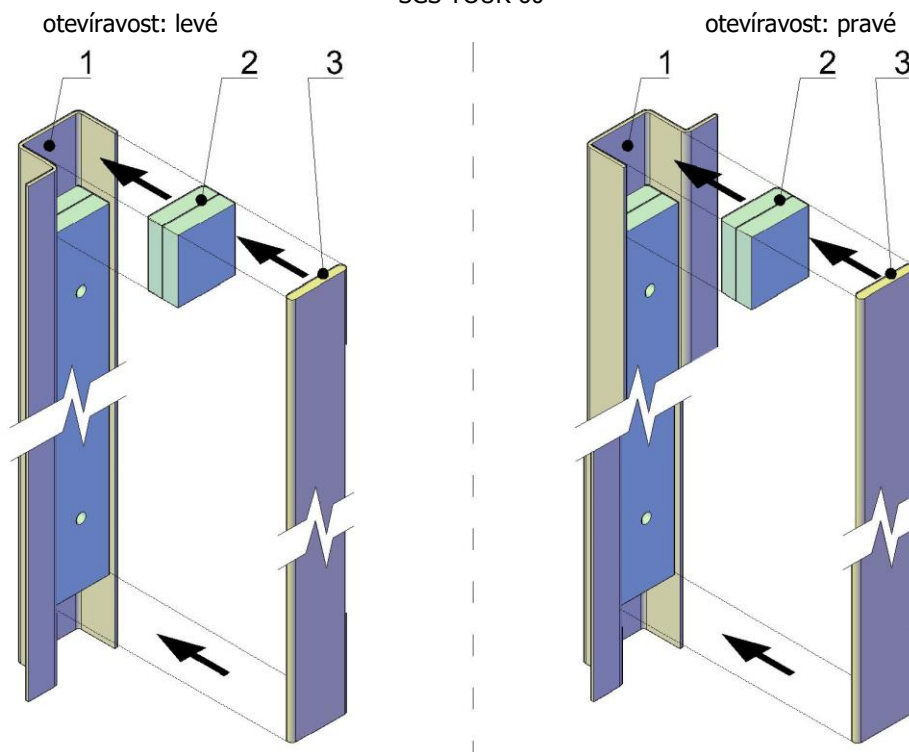
- A - sestava konzoly s brzdou
- B - ocelové lanko
- C - křídlo posuvných vrat
- D - napínák
- E - unašeč, montovaný na křídlo
- F - vratná kladka, umístěná na držáku koleje
- G - konzola protiváhy
- H - protiváha



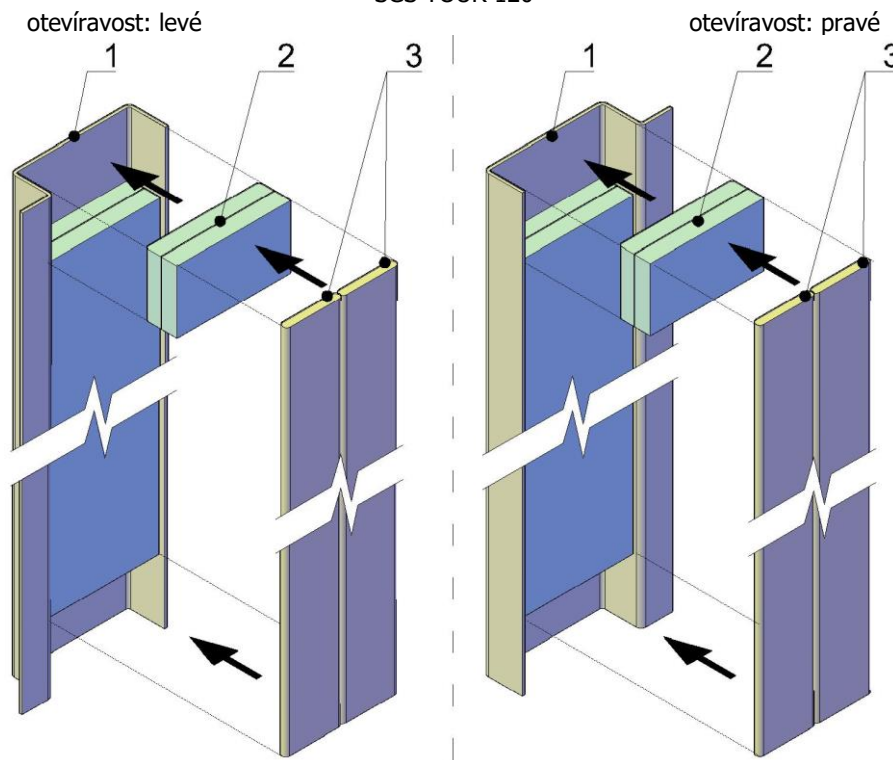
4. DOMĚREK SVISLÉHO OBLOŽENÍ

Po montáži svislého obložení na stěnu je nutno vlepít do horního výřezu doměrek sádrokartonu, který je součástí dodávky.

SGS TOUR 60



SGS TOUR 120



- 1 - svislé obložení, namontované na stěně
- 2 - doměrek sádrokartonu - vlepít do horního výřezu
- 3 - zpěňující páska - lepit na sádrokarton